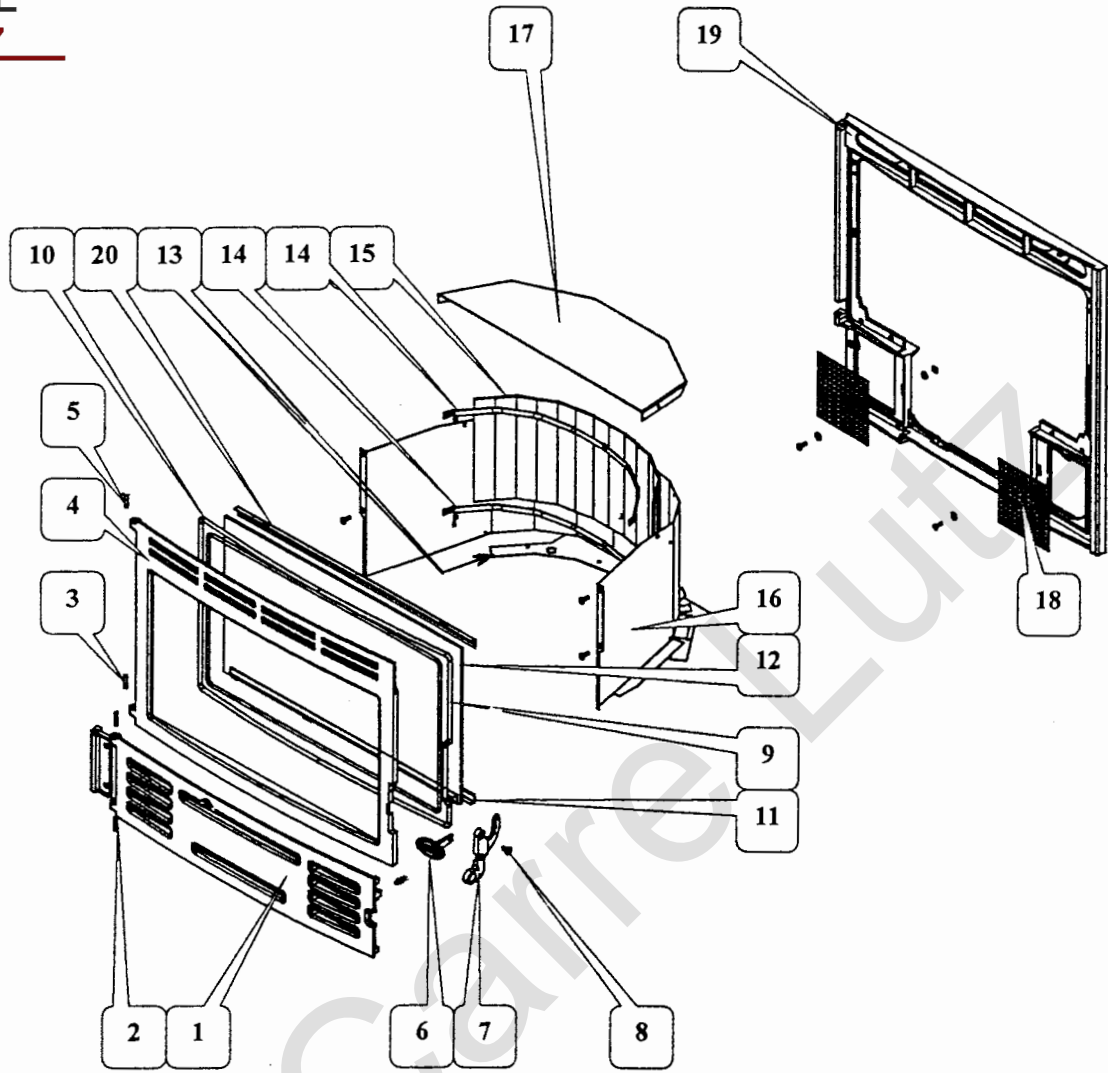
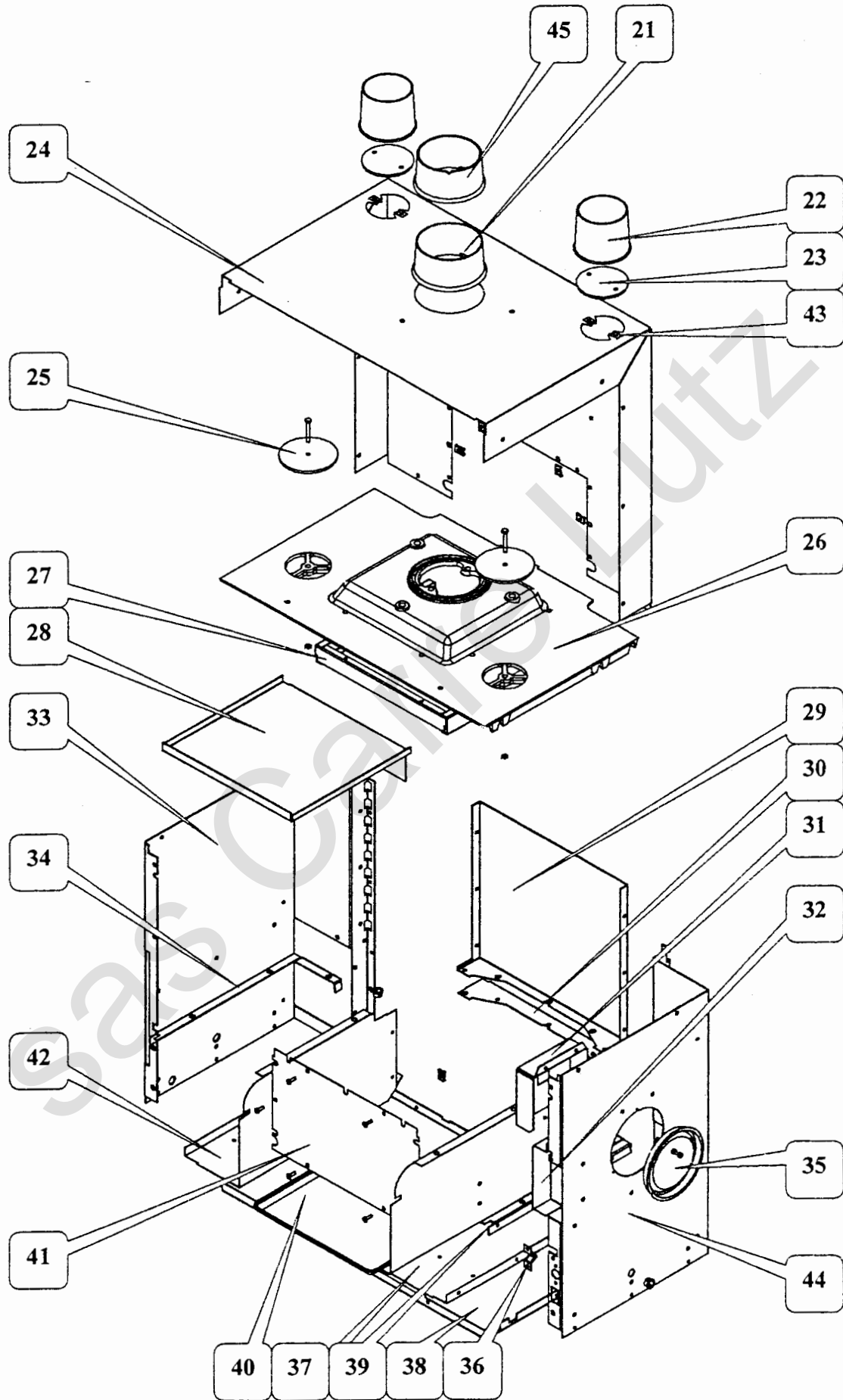


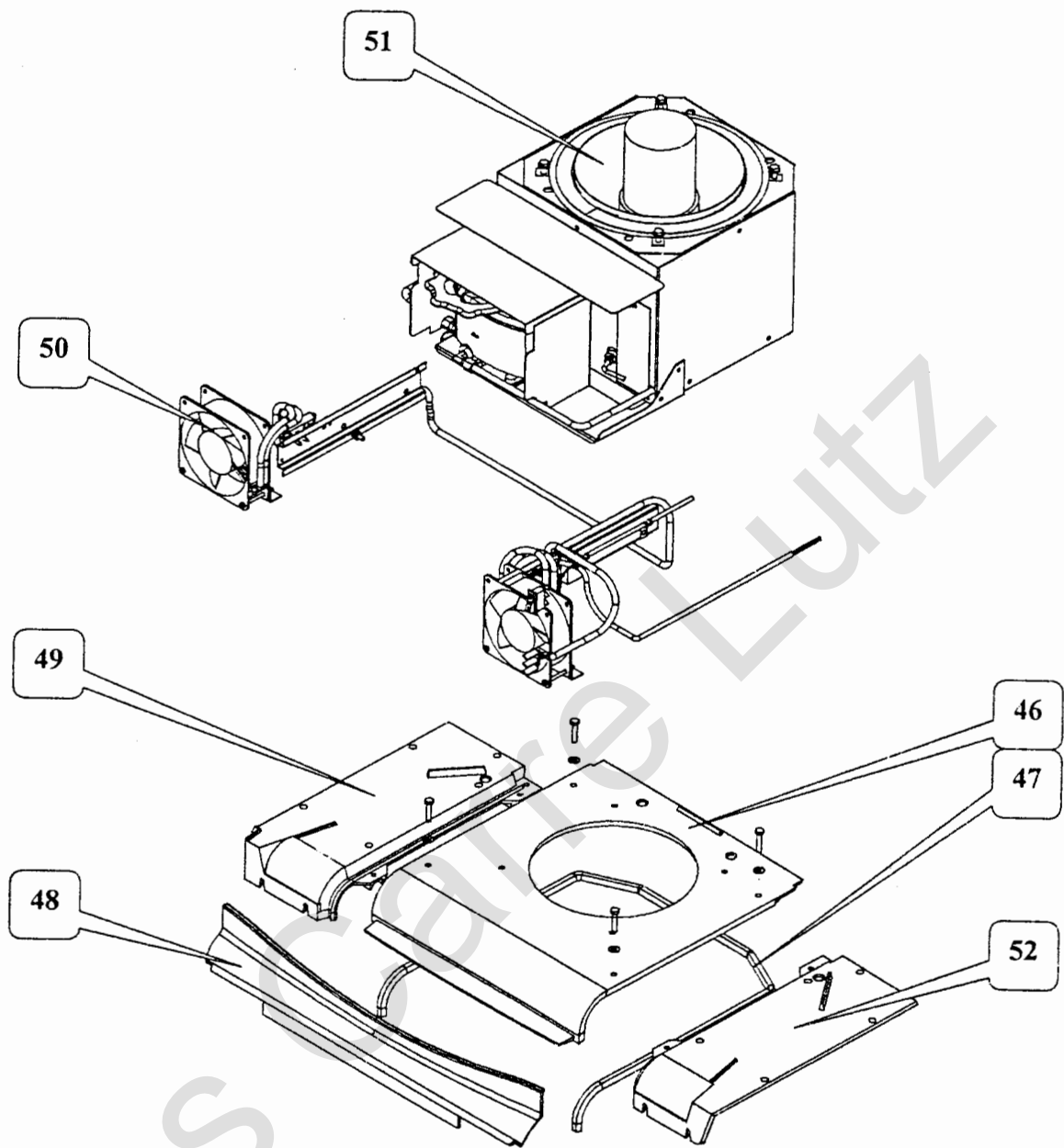
665801 Insert fioul



NOMENCLATURE

| Repère | Désignation | Codification |
|--------|---|----------------|
| 1 | 665801_F_trappe | 12881665801053 |
| 2 | AA_goupille cannelée 6x28 brut | 00001300459 |
| 3 | 665801_F_gond inférieur | 12933665801053 |
| 4 | 665801_F_porte foyer | 12861665801053 |
| 5 | AA_rivet acier TR_6x30_ZN_noir | 00001301998 |
| 6 | 3258_F_écusson | 1850132580011 |
| 7 | 3258_F_poignée porte chargement | 12839325853 |
| 8 | AA_vis TF_fendue noir à épaulement_3076 | 00001305233 |
| 9 | 665801_AF_ficelle céramique verre réfractaire | 18816665801000 |
| 10 | 665801_AF_ficelle céramique porte foyer | 18855665801000 |
| 11 | 3258_T_élément applique inférieur | 12819325822 |
| 12 | AA_verre ep_4_617x360 | 00001306042 |
| 13 | 665801_renfort protection derrière | 12470665801053 |
| 14 | 665801_T_bride miroir | 16695665801018 |
| 15 | AA_jeu de verre semi miroir en 14 | 00001307469 |
| 16 | 665801_T_plaque foyer arrière | 10160665801018 |
| 17 | 665801_T_défecteur | 10131665801053 |
| 18 | 665801_T_grille circulation d'air droit | 10246665801053 |
| 19 | 665801_F_façade | 12101665801053 |
| 20 | 665801_T_fixe vitre | 12008665801053 |





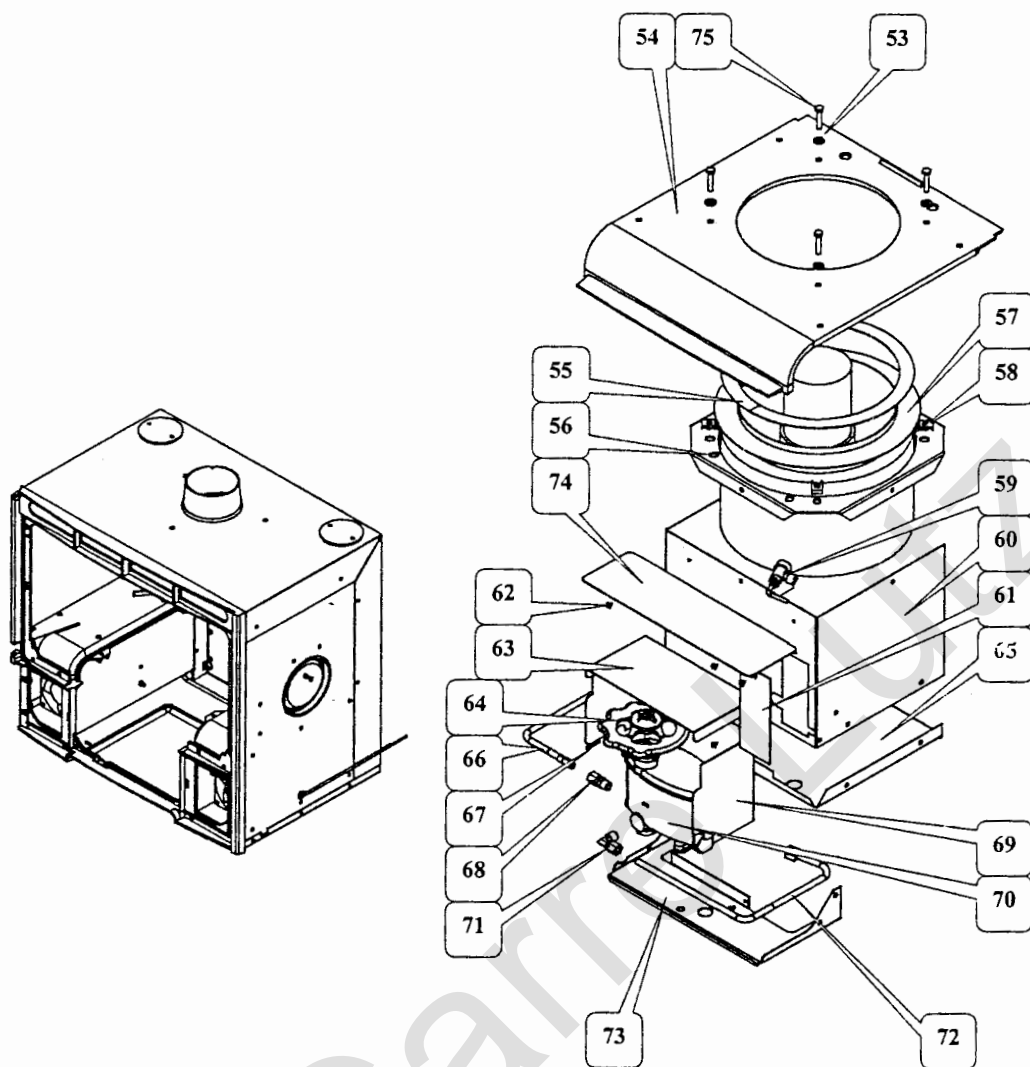
NOMENCLATURE

| Repère | Désignation | Codification |
|--------|---|----------------|
| 46 | 665801_F_support brûleur | 16618665801053 |
| 47 | 665801_AF_ficelle céramique support brûleur | 18870665801000 |
| 48 | 665801_F_chenêt | 10306665801053 |
| 49 | 665801_F_côté gauche foyer | 10122665801053 |
| 50 | AA_moto hélice insert type 3168 | 00001305508 |
| 51 | 665801_ensemble brûleur | |
| 52 | 665801_F_côté droit foyer | 10121665801053 |

NOMENCLATURE

| Repère | Désignation | Codification |
|--------|--|----------------|
| 21 | 3721_F_buse ronde à oreilles D 125 | 14312372153 |
| 22 | 3726_F_buse ronde D 97 | 14312372653 |
| 23 | 3736_T_trappe de nettoyage | 14230373653 |
| 24 | 665801_T_boîte conduit d'air | 13906665801053 |
| 25 | 3829_F_clapet | 14166382900 |
| 26 | 665801_F_dessus | 11101665801053 |
| 27 | 665801_T_boîte à fumée | 14301665801053 |
| 28 | 665801_T_trappe de nettoyage | 14230665801053 |
| 29 | 665801_T_derrière boîte à fumée | 14382665801053 |
| 30 | 665801_T_joint de foyer | 10346665801053 |
| 31 | 3801_T_cache | 16668380153 |
| 32 | 665801_T_obtuteur passage poignée | 12064665801053 |
| 33 | 665801_T_côté gauche | 12305665801053 |
| 34 | 665801_T_joint côté gauche foyer | 10344665801053 |
| 35 | AA_clapet limiteur de tirage D 139 | 00001305100 |
| 36 | AA_attache à clipper c4402 | 00001304680 |
| 37 | 665801_T_conduit ventilation droit | 13922665801053 |
| 38 | 665801_T_fond | 12205665801053 |
| 39 | 665801_T_joint côté droit foyer | 10345665801053 |
| 40 | 665801_T_bac de propreté | 12501665801061 |
| 41 | 665801_T_renfort protection derrière | 12470665801053 |
| 42 | 665801_T_conduit de ventilation gauche | 13923665801053 |
| 43 | AA_écrou rapide nut_0956_M5 | 00001305442 |
| 44 | 665801_T_côté droit | 12301665801053 |
| 45 | 3721_F_buse ronde à oreilles D120 (export) | 14312372153 |

ÉCLATÉ du BRULEUR



NOMENCLATURE

| Repère | Désignation | Codification |
|--------|---|----------------|
| 53 | AA_rondelle fer_LL6_24x6,5x1,2 | 00001301704 |
| 54 | 665801_F_support brûleur | 16618665801053 |
| 55 | 665801_AF_joint plat support brûleur | 18858665801000 |
| 56 | 6855_T_fixe brûleur mazout | 16629685553 |
| 57 | AA_brûleur flamme bleu 10" | 00001306672 |
| 58 | AA_écrou rapid nut_0956_M6 | 00001305442 |
| 59 | AA_té dégraisseur WEBER | 00001301940 |
| 60 | 665801_T_carter brûleur | 16654665801000 |
| 61 | 665801_T_trappe de visite | 10867665801000 |
| 62 | AA_vis_TRL_N°7x9,5_pozie_noir | 00001301231 |
| 63 | 665801_T_protège vanne mazout arrière | 16694665801000 |
| 64 | 665801_F_commande mazout | 16692665801053 |
| 65 | 665801_T_fon de carter | 16655665801000 |
| 66 | 665801_AF_tube alimentation vanne | 16606665801098 |
| 67 | AA_goupille fendue_2,5x20_DN94 | 00001306144 |
| 68 | AA_raccord laiton_1/4_8 | 00001307471 |
| 69 | 665801_T_protège vanne mazout | 16677665801000 |
| 70 | AA_vanne fioul_5/17,5_cc/4 | 00001304828 |
| 71 | AA_raccord laiton RCN_090813 | 00001305008 |
| 72 | 665801_AF_tube alimentation brûleur | 16510665801098 |
| 73 | 665801_T_support vanne mazout | 16628665801000 |
| 74 | 665801_T_protège vanne mazout supérieur | 16697665801000 |
| 75 | AA_vis_TH_6x35 | 00001305310 |